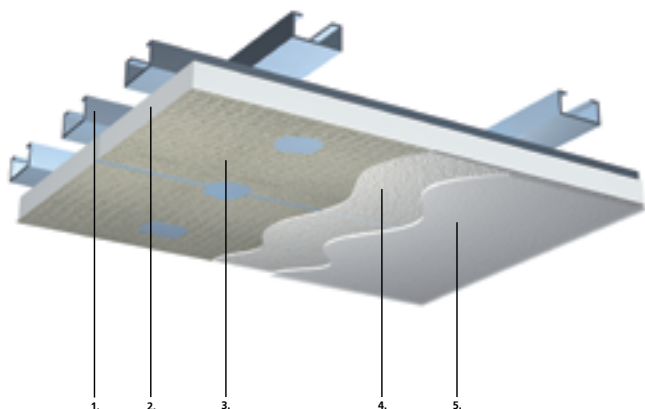


Systemonderdelen



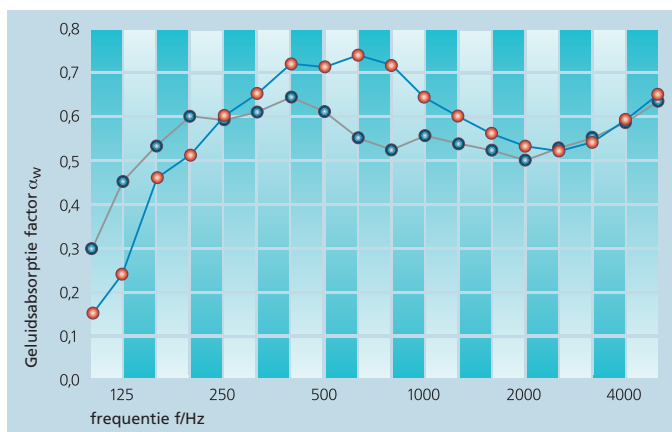
1. **Onderconstructie**
Drukvraste onderconstructie, type Metal-Stud 30/60.
2. **Akoestiekplaat**
StoSilent Top Panel.
3. **Verlijming**
Verbinding van de akoestische panelen door middel van lijn StoSilent Fix. Plaatnaden en schroeven daar waar echt nodig afplamuren met StoSilent Fix.
4. **Tussenlaag**
Geluidsdoorlatende tussenlaag StoSilent Top Basic.
5. **Eindlaag**
Geluidsdoorlatende afwerklaag StoSilent Top Finish.

Systeembeschrijving

StoSilent Panel akoestisch plafondsysteem

Toepassing	<ul style="list-style-type: none"> Bestaande en nieuwbouw Plafond- en wandoppervlakten in spatwatervrije interieurs Ruimten waarin een hoogwaardig akoestiek en een hoogwaardig uiterlijk gewenst zijn Compensatie van oneffenheden dankzij de drukvraste metalen onderconstructie, type Metal-Stud 30/60
Werking	<ul style="list-style-type: none"> Hoge geluidsabsorptiecoëfficiënt Zeer hoge scheurvastheid Gering oppervlaktegewicht en een maximale stijfheid Moelijk ontvlambaar conf. DIN 4102, bouwmaterialklasse B1 Geringe uitzettingscoëfficiënt Licht mechanisch belastbaar Geluidsisolatie afhankelijk van de systeemopbouw Thermisch isolerend
Uiterlijk	<ul style="list-style-type: none"> Glادة afwerking StoSilent Top, beperkt kleurbaar in het silicaatbereik volgens het StoColor-systeem Max. naadloos oppervlak tot 200 m² Max. lengte zijden 20 m Geschikt voor radiussen \geq 5 m
Verwerking	<ul style="list-style-type: none"> Alle systeemcomponenten van één fabrikant Handige detailoplossingen Efficiënte verwerking dankzij het gebruik van groot formaat platen in combinatie met een laag gewicht Open voeg rondom noodzakelijk Aanbrengen afwerking alleen handmatig. Uitvoering alleen mogelijk door Sto goedgekeurde verwerker

Geluidsabsorptie



- StoSilent Top, gemonteerd op een 30 mm holte met minerale wol: $\alpha_w = 0,65$
- StoSilent Top, gemonteerd op een 245 mm holte zonder demping: $\alpha_w = 0,55$ (L)

Algemene richtlijnen

Alle vermeldingen en waarden zijn zorgvuldig gecontroleerd en komen overeen met de huidige stand van de techniek. Ze moeten worden opgevat als algemene richtlijnen en zijn niet bedoeld voor de objectspecifieke, concrete toepassing. Alle gegevens zijn onder voorbehoud voor de toepasbaarheid ervan op een reële applicatie. Bij het verschijnen van een nieuwe druk verliest deze uitgave haar geldigheid.

Technische gegevens

Formaat StoSilent Panel	1200 x 800 x 15 mm/ 2400 x 1200 x 15 mm
Gewicht met drukvraste onderconstructie	ca. 11,3 kg/m ²
Lichtreflectiecoëfficiënt StoSilent Top	75,4 %
Witgraad	69 %
Temperatuuruitzettingcoëfficiënt	8×10^{-6} m/mK
Warmtegeleidingscoëfficiënt	0,09 W/mK
Laagste verwerkingstemperatuur	12 °C
Maximale relatieve luchtvochtigheid	75 %
NRC	tot 0,63
Gemeten geluidsabsorptiecoëfficiënt α_w	tot 0,65