



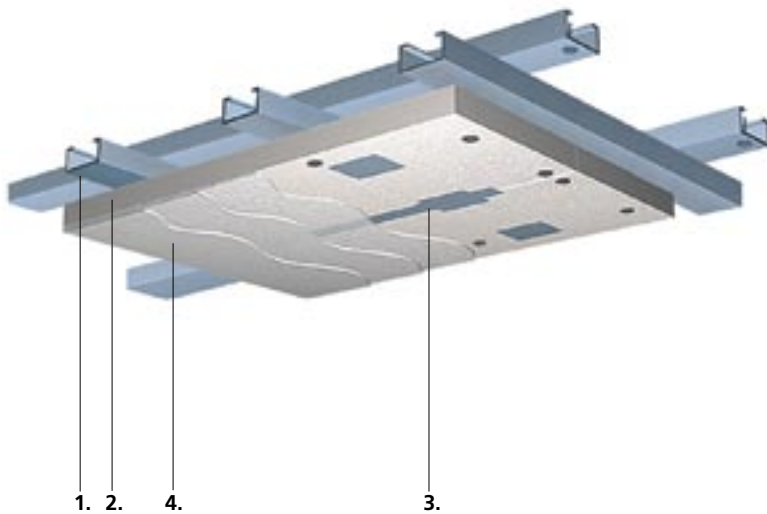
Sto Isoned bv | **Interieur**

Sto akoestiek

StoSilent Panel

Deze brochure geeft u een overzicht van ons assortiment op het gebied van akoestische plafondsysteem. Hieronder behandelen we als eerste het StoSilent Panel systeem.

StoSilent Panel is een geluidsabsorberende glasgranulaatplaat, welke als plafond- of wandconstructie, na het aanbrengen van een dunlaagse open spuitpleister, een naadloos oppervlak heeft. De platen worden door middel van snelmontageschroeven op een drukvaste metalen onderconstructie bevestigd. De naden worden verlijmd, afgeplamuurd en geschuurd. Het systeem wordt afgewerkt met een geluidsdoorlatende en decoratieve akoestische deklaag StoSilent Superfein. De oppervlakte-structuur is vergelijkbaar met fijn schuurwerk.



1. Onderconstructie

Drukveste metalen constructie, type Metal-Stud 30/60.

2. Akoestiekplaat

StoSilent Panel.

3. Tussenlaag

Verbinding van de akoestische panelen door middel van lijmtipe StoSilent Fix. Plaatnaden en schroeven afplamuren met StoSilent Plan.

4. Eindlaag

StoSilent Superfein.

Toepassing

- Bestaande bouw en nieuwbouw.
- Plafond- en wandoppervlakken in spatwatervrije interieurs.
- Ruimten waarin een hoogwaardige akoestiek en een decoratief uiterlijk gewenst zijn.
- Compensatie van oneffenheden, dankzij de drukvaste metalen onderconstructie.
- Type Metal-Stud 30/60 systeem.

Werking

- Hoge geluidsabsorptiecoëfficiënt.
- Zeer hoge scheurvastheid.
- Gering oppervlaktegewicht en een maximale stijfheid.
- Moeilijk ontvlambaar conf. DIN 4102, bouwmaterialaalklasse B1.
- Geringe uitzettingscoëfficiënt.
- Paneelvarianten voor veel toepassingsgebieden.
- Geluidsisolatie afhankelijk van de systeemopbouw.
- Thermisch isolerend.



StoSilent A-Tec Panel

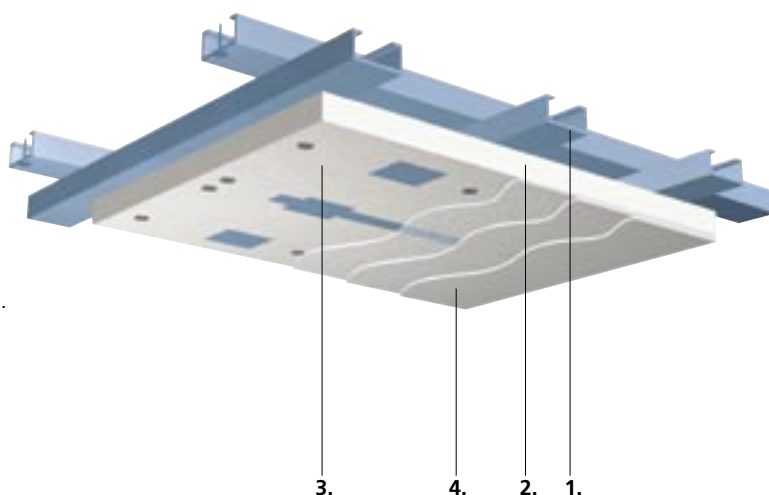
StoSilent A-Tec Panel is een hoog geluidsabsorberende glasgranulaatplaat van de bouwstoffenklasse A2, welke als plafond- of wandconstructie, na het aanbrengen van een dunlaagse akoestieke spuitpleister, een naadloos oppervlak heeft. De platen worden door middel van snelmontageschroeven op een drukvaste metalen onderconstructie bevestigd; de naden worden onderling verlijmd, afgeplamuurd en geschuurd. Het systeem wordt afgewerkt met een geluidsdoorlatende en decoratieve spuitpleister-deklaag, type StoSilent Superfein.

Toepassing

- Bestaande bouw en nieuwbouw.
- Plafond- en wandoppervlakken in spatwater vrije en niet mechanisch belaste interieurs.
- Ruimten waarin een hoogwaardige akoestiek en een decoratief uiterlijk gewenst zijn.
- Bijzonder geschikt voor vergaderruimten, openbare gebouwen, scholen of vluchtwegen.
- Compensatie van oneffenheden dankzij de drukvaste metalen onderconstructie.
- Type Metal-Stud 30/60 systeem.

Werking

- Hoge geluidsabsorptiecoëfficiënt.
- Zeer hoge scheurvastheid.
- Gering oppervlaktegewicht en een maximale stijfheid.
- Niet brandbaar A2 conf. DIN 4102.
- Geringe uitzettingscoëfficiënt.
- Paneelvarianten voor meerdere toepassingsgebieden.
- Thermisch isolerend.



1. Onderconstructie

Drukvaste metalen constructie, type Metal-Stud 30/60.

2. Akoestiekplaat

StoSilent A-Tec Panel.

3. Tussenlaag

Onderlinge verbinding van de A-Tec panelen door middel van de systeemlijm StoSilent Fix. Plaatnaden en schroeven afplamuuren met StoSilent Plan.

4. Eindlaag

Geluidsdoorlatende deklaag, type StoSilent Superfein.



StoSilent Top

StoSilent Top is een geluidsabsorberend, naadloos plafondsysteem met een gladde oppervlaktestructuur, op basis van een glasgranulaatplaat.

Met behulp van een basispleister StoSilent Top Basic en een eindlaag-pleister StoSilent Top Finish, ontstaat er een naadloos plafondoppervlak.

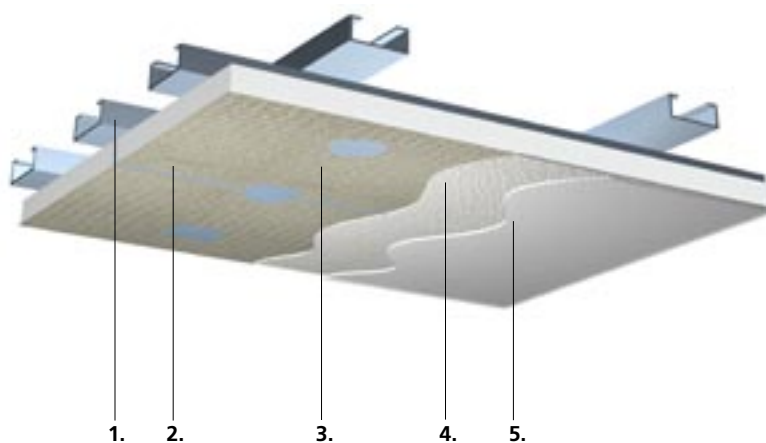
Noodzakelijk is een drukvaste metalen onderconstructie, waaraan het StoSilent Top Panel met snelmontageschroeven wordt bevestigd. De naden worden verlijmd, afgeplamuurd en gladgeschuurd. De StoSilent Top pleister is een geluidsdoorlatende en decoratieve deklaag.

Toepassing

- Bestaande bouw en nieuwbouw.
- Plafond- en wandoppervlakken in spatwatervrije interieurs.
- Ruimten waarin een hoogwaardige akoestiek en gladde oppervlaktestructuren gewenst zijn.
- Compensatie van oneffenheden dankzij de drukvaste metalen onderconstructie.
- Type Metal-Stud 30/60 systeem.

Werking

- Hoge geluidsabsorptiecoëfficiënt.
- Zeer hoge scheurvastheid.
- Gering oppervlaktegewicht en een maximale stijfheid.
- Geringe uitzettingscoëfficiënt.
- Moeilijk ontvlambaar conf. DIN 4102, bouwmaterialklasse B1.
- Licht mechanisch belastbaar.
- Geluidsisolatie afhankelijk van de systeemopbouw.
- Thermisch isolerend.



1. Onderconstructie

Drukvaste onderconstructie, type Metal-Stud 30/60.

2. Akoestiekplaat

StoSilent Top Panel.

3. Verlijming

Lijmvoeg.

4. Tussenlaag

Geluidsdoorlatende tussenlaag StoSilent Top Basic.

5. Eindlaag

Geluidsdoorlatende afwerklaag StoSilent Top Finish.



StoSilent Cool

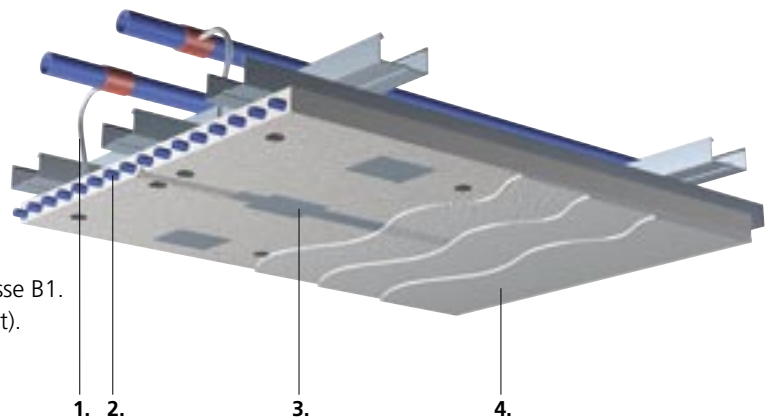
StoSilent Cool is een combinatie van akoestiek en klimaat in één plaatvorm. De panelen van glasgranulaat, met als inlage een koper- of kunststof leidingstelsel, kan zowel voor een plafond- als wandstelsel worden toegepast. Naadloos kan het stelsel worden afgewerkt met een dunlaagse spuitpleister Silent Super-Fein of met een akoestische gladpleister Silent-Top stelsel. De platen worden door middel van snelmontageschroeven op een drukvaste metalen onderconstructie bevestigd, tevens door een speciaal leiding-verdeelsysteem aangesloten op de hoofdininstallatie. Na montage wordt het stelsel met lucht afgeperst en gecontroleerd op lekkages, vervolgens kan het afwerken worden voortgezet.

Toepassing

- Bestaande bouw en nieuwbouw.
- Plafond- en wandoppervlakten in spatwaterrijke interieurruimten.
- Ruimten waarin een tochtvrije klimaatregeling, alsmede een hoogwaardige akoestiek en een decoratief uiterlijk gewenst is.
- Compensatie van oneffenheden dankzij de drukvaste metalen onderconstructie.
- Type Metal-Stud 30/60 stelsel.

Werking

- Hoge geluidsabsorptiecoëfficiënt.
- Zeer hoge scheurvastheid.
- Gering oppervlaktegewicht en een maximale stijfheid.
- Moeilijk ontvlambaar conf. DIN 4102, bouwmaterialaalklasse B1.
- Register van capillaire buisjes van PP of CU (diffusiedicht).
- Geringe uitzettingscoëfficiënt.
- Koelen en verwarmen in één.
- Thermisch isolerend.
- Hoge flexibiliteit dankzij platenvarianten.



1. Onderconstructie

Drukvaste metalen constructie, type Metal-Stud 30/60.

2. Akoestiekplaat

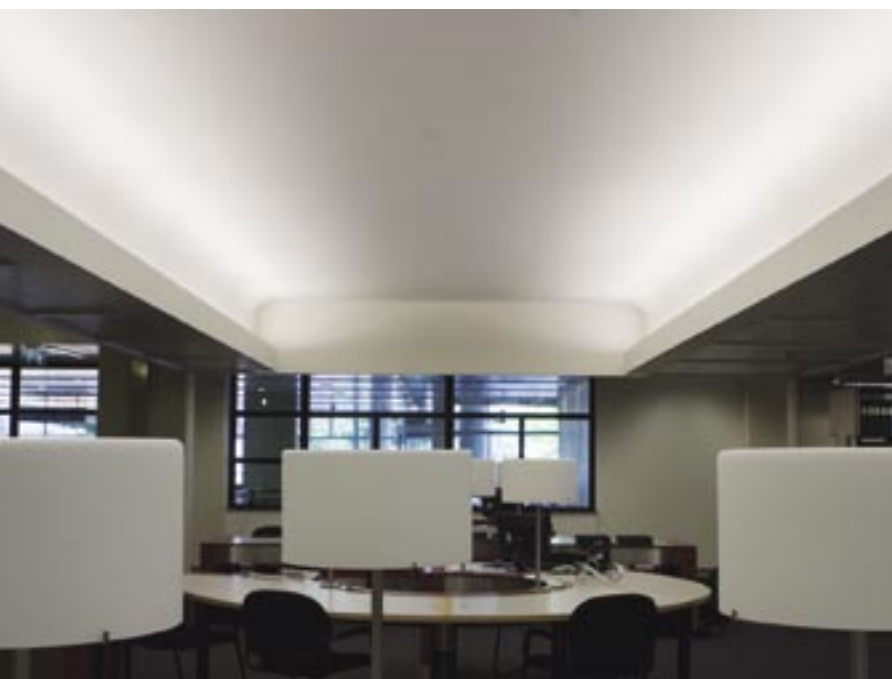
StoSilent Cool panelen in combinatie met niet actieve panelen.

3. Tussenlaag

Verbinding van het akoestische paneel door middel van de systeemlijm StoSilent Fix. Plaatnaden en schroeven afplamuren met StoSilent Plan.

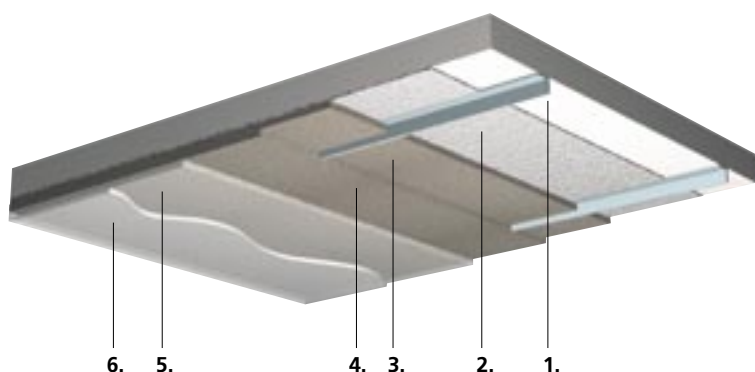
4. Eindlaag

Akoestische geluidsdoorlatende naadloze pleisterdeklaag. Type StoSilent Superfein.



Sto-Akustikputz

Sto-Akustikputz is een geluidsabsorberende pleister die op gladde-, ruwe-, of verlaagde plafondsysteemen, met extra fijn rasterprofiel, wordt aangebracht. Pleisterprofielen worden gelijmd of met roestwerende, mechanische middelen bevestigd op de ondergrond. Met als basis een hechtlaag van StoSilent Quarz. De Sto-Akustikputz wordt in drie lagen aangebracht, met als eindlaag een egaal gestructureerde spuitpleister, type StoSilent Fein.



Toepassing

- Bestaande bouw en nieuwbouw.
- Plafond- en wandoppervlakken in spatwatervrije interieurs zonder stootrisico.
- In monumentale panden.
- Bij gewelfde plafonds en daar waar bij gebrek aan ruimte geen verlaagd plafondsysteem mogelijk is.
- Type Metal-Stud 30/60 systeem.

Werking

- Hoge geluidsabsorptiecoëfficiënt.
- Meerlaagse opbouw.
- Laagdikte ca. 25 mm.
- Bouwmateriaalklasse B1 conf. DIN 4102.

1. Ondergrond

Pleisterprofiel vlak uitgelijnd.

2. Grondering

StoSilent Quarz.

3. Tussenlaag

Sto-Akustikputz vulmiddel M (10 mm).

4. Tussenlaag

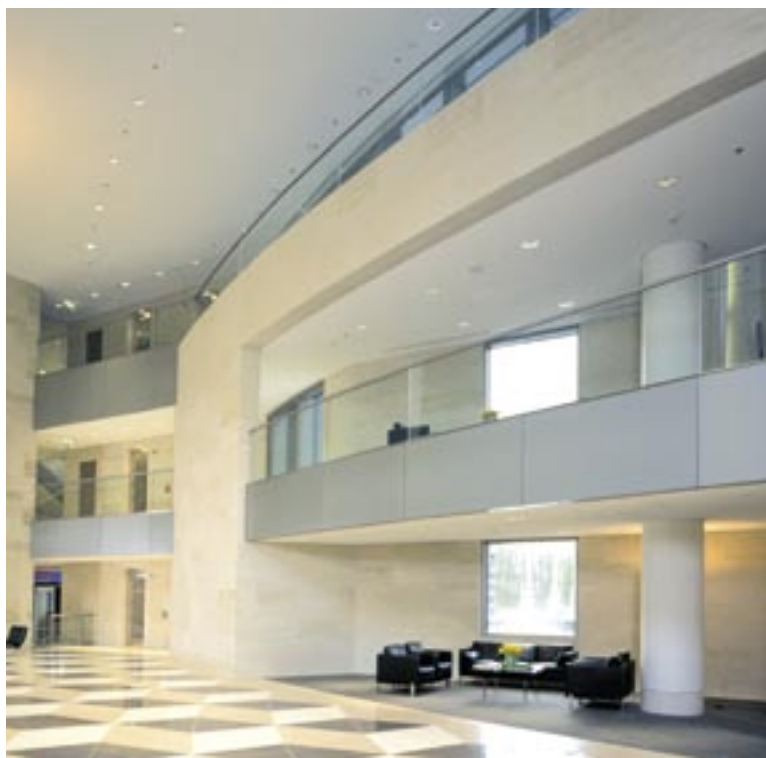
Sto-Akustikputz vulmiddel M (10 mm).

5. Tussenlaag

Sto-Akustikputz vulmiddel F (3–5mm).

6. Eindlaag

Decorlaag: StoSilent Fein.



Sto-Akustik-Spritzputz

Sto-Akustik-Spritzputz is een geluidsabsorberende spuitpleister, welke op ruwe-, gladde-, of verlaagde plafondsysteemen, met extra fijn rasterprofiel, wordt aangebracht. Vooraf wordt een grondering aangebracht cq een hechtlaag van StoSilent Quarz. Vervolgens kan men op de gedroogde ondergrond de Sto-Akustik-Spritzputz spuitpleister met tussenpozen aanbrengen. Deze Akustik-Spritzputz bestaat uit vijf lagen, laagdikte ca. 15 mm.

Toepassing

- Bestaande bouw en nieuwbouw.
- Plafonds en wandoppervlakken in spatwaterrijke interieurs.
- In gedeelten zonder stootrisico.
- In vochtige ruimten als anti-condensatiepleister.
- Bij gewelfde plafonds en daar waar bij gebrek aan ruimte geen verlaagd plafondsysteem mogelijk is.

Werking

- Goede geluidsabsorptie in het midden- en hoge frequentiebereik.
- Open oppervlaktestructuur.
- Gering gewicht.
- Meerlaags in min. 5 lagen.
- Bouwmateriaalklasse A2 niet brandbaar conf. DIN 4102.



1. Grondering
StoSilent Quarz.

2. Eindlaag
Sto-Akustik-Spritzputz
(15 mm) meerlaags.



Sto Isoned bv

Newtonstraat 5

Postbus 6400

NL-4000 HK Tiel

Telefoon +31 344 62 06 66

Telefax +31 344 61 54 87

info.nl@stoeu.com

www.sto.nl